

Tecnologia e perspectiva da produção de etanol no Brasil¹

Mayara dos Santos Zanardi²
Esly Ferreira da Costa Junior³

Resumo

O etanol é um dos combustíveis renováveis mais importante que contribuem para a redução dos impactos ambientais provocados pelo uso de combustíveis fósseis. A matéria-prima utilizada é renovável e sua utilização reduz a emissão de CO₂, grande responsável por intensificar o efeito estufa. O Brasil é o seu segundo maior produtor mundial. Praticamente toda a produção de etanol, no Brasil, é proveniente da fermentação da sacarose, originária principalmente da cana-de-açúcar, por ação de microrganismos em condições de anaerobiose. Uma revisão sobre a evolução do mercado brasileiro do etanol, a atual tecnologia de produção no Brasil e as perspectivas futuras de expansão nesse mercado são tratadas neste artigo.

Palavras-chave: Etanol. Fermentação. Brasil.

Abstract

Ethanol is one of the most important renewable fuels that contributes to the reduction of the environmental impacts caused by the use of fossil fuels. The used raw material is renewable and its use reduces the CO₂ emissions, largely responsible for intensifying the greenhouse effect. Brazil is its second largest producer. Practically, all ethanol production in Brazil comes from the fermentation of sucrose, which is mainly from cane sugar, because of the action of microorganisms in anaerobic conditions. A review about the evolution of Brazilian ethanol market, the current production technology in Brazil and the future prospects of expansion in this market are addressed in this article.

Keywords: Ethanol. Fermentation. Brazil.

¹ Pesquisa realizada com o apoio da Coordenação de Aperfeiçoamento de Pessoal de Nível Superior (CAPES) e do Conselho Nacional de Desenvolvimento Científico e Tecnológico (CNPQ).

² Mestranda em Engenharia Química pela Universidade Federal do Espírito Santo (UFES), Alegre, ES, Brasil. E-mail: mayarazanardi@outlook.com

³ Doutor em Engenharia Química pela Universidade Federal do Rio de Janeiro (UFRJ), Rio de Janeiro, RJ, Brasil, mestre e graduado em Engenharia Química pela Universidade Federal de Minas Gerais, (UFMG), Belo Horizonte, MG, Brasil. Professor da graduação e Pós-graduação em Engenharia Química na UFMG, Belo Horizonte. E-mail: esly@deq.ufmg.br

1 Introdução

O etanol ou álcool etílico é um hidrocarboneto de forma molecular C_2H_5OH , obtido por via destilatória, sintética ou fermentativa (SOLOMONS; FRYHLE, 2001). Na via sintética, o etanol é obtido a partir de hidrocarbonetos saturados. É uma forma econômica de produzir etanol em regiões com uma grande reserva de petróleo disponível (LIMA; BASSO; AMORIM, 2001).

A via fermentativa é a mais utilizada no mundo, o Brasil domina a tecnologia de produção de etanol por via fermentativa. O setor sucroalcooleiro brasileiro é um dos mais competitivos do mundo, com bons índices de produtividade, rendimento industrial e com baixos custos de produção. No ano de 2013, produziu mais 27,8 milhões de m^3 , impondo-se como o segundo maior produtor mundial de etanol (AGÊNCIA NACIONAL DO PETRÓLEO, 2014; PEREIRA *et al.*, 2012).

O etanol pode ser utilizado de duas formas como combustível veicular. O etanol hidratado, utilizado diretamente no tanque do veículo, substituindo a gasolina, e o etanol anidro que é usado como aditivo à gasolina, substituindo o chumbo tetraetila por razões ambientais e melhorando o desempenho dos motores. No Brasil, é adicionado em proporção obrigatória de 25% (EMPRESA DE PESQUISA ENERGÉTICA, 2005; BRASIL, 2013b).

A sua importância como combustível se deve principalmente por ser produzido a partir de produtos agrícolas renováveis em vez de produtos petrolíferos e emitir menores concentrações de CO_2 em relação à gasolina. O dióxido de carbono emitido no processo de combustão é, aproximadamente, igual à quantidade absorvida pelas plantas utilizadas para produzi-lo (SHREEVE, 2006).

Esta revisão tem por objetivo apresentar uma discussão sobre a evolução do mercado brasileiro de etanol, a tecnologia de produção de etanol de primeira geração no Brasil e apresentar as perspectivas futuras de expansão nesse

mercado. Sua elaboração foi realizada através de levantamento bibliográfico em livros, artigos científicos e dados estatísticos de órgãos e agências nacionais e internacionais.

2 Breve histórico da produção de etanol no Brasil

No início do século XX, o etanol era utilizado para fins domésticos e industriais (pequenas empresas químicas e farmacêuticas). A matéria-prima, utilizada para a fabricação era o melaço, subproduto da fabricação de açúcar. No ano de 1922, iniciou-se a utilização do etanol como combustível na cidade de São Paulo (BRAY; FERREIRA; RUAS, 2000).

Durante a Segunda Guerra Mundial, houve a redução da exportação de açúcar para a Europa e, conseqüentemente, o Brasil diminuiu a importação de petróleo, resultando na racionalização de gasolina e óleo diesel até 1945, final da guerra. Foi nesse momento que iniciou uma pequena valorização do setor alcooleiro no Brasil (BRAY; FERREIRA; RUAS, 2000).

No ano de 1973, ocorreram duas crises que impulsionaram o incentivo à produção de etanol no Brasil: a crise do petróleo (o preço do barril chegou a quadruplicar nesse período) e a crise na indústria canavieira (decorrente da instabilidade do mercado externo açucareiro). Nesse cenário de crise, em 1975, foi criado o Programa Nacional do Álcool (Proálcool), programa federal com o objetivo de aumentar a produção de etanol e reduzir a importação de petróleo. O governo cedia financiamento aos industriais que queriam modernizar ou instalar novas destilarias. Após criação do programa, houve um aumento na mistura de etanol anidro à gasolina (BRAY; FERREIRA; RUAS, 2000; SHIKIDA; BACHA, 1999).

Com esse evento, iniciou-se a modernização e criação de usinas para a produção de etanol, a partir do melaço e do próprio caldo da cana-de-açúcar. Até o ano de 1980, predominou a produção de etanol anidro, como ilustrado na figura 1, mas, após a segunda crise do petróleo em 1979,

iniciou-se a segunda fase do Proálcool. O objetivo foi modificado e, nesse momento, visava-se a utilização do etanol hidratado em automóveis movidos por esse combustível. Devido a essa

modificação, houve crescimento na produção do etanol hidratado, a partir de 1980, ilustrado na figura 1 (SHIKIDA; BACHA, 1999; UNIÃO DA INDÚSTRIA DE CANA-DE-AÇÚCAR, 2007).

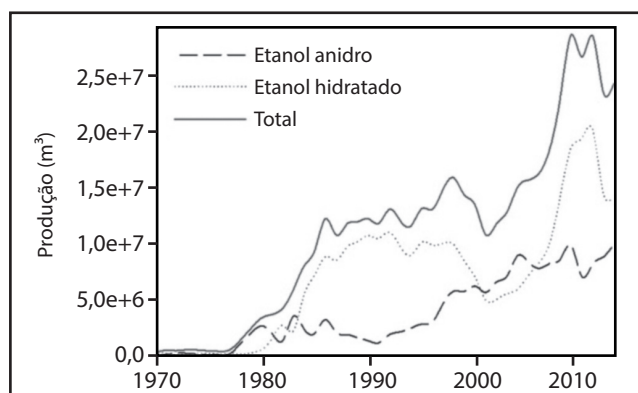


Figura 1- Produção de etanol (data referente ao ano final da safra)

Fonte: Adaptado de Brasil (2013a, 2014a).

A partir de 1986, houve uma estagnação na produção de etanol. Os fatores que contribuíram para essa estagnação foram o corte dos financiamentos e subsídios para a instalação e ampliação das usinas por parte do governo, à diminuição do preço do barril de petróleo e ao aumento significativo nos preços mundiais do açúcar, entre outros (GORDINHO, 2010).

Para evitar um colapso no mercado de etanol, o governo tornou obrigatória a mistura de 20 a 25% de álcool anidro na gasolina em todo o território nacional. Nesse mesmo período, também houve o surgimento do carro flex. Esses fatores ajudaram a consolidar o etanol como importante combustível no cenário brasileiro (GORDINHO, 2010). Nos dias atuais,

não há nenhum tipo de subsídios para a produção de etanol no Brasil (GOLDEMBERG *et al.*, 2004).

Atualmente, há no Brasil 326 usinas produtoras de etanol, a produção no ano de 2013 foi de aproximadamente 27,8 milhões de m³ (AGÊNCIA NACIONAL DO PETRÓLEO, 2014; BRASIL, 2014a). Com esse cenário, o Brasil é o segundo maior produtor de etanol do mundo, ficando somente atrás dos Estados Unidos da América (EUA). A região sudeste é a que mais se destaca, como ilustrado na figura 2. No ano de 2013, essa região produziu mais de 17 milhões de m³, o que representa 61,7% do total da produção no país (AGÊNCIA NACIONAL DO PETRÓLEO, 2014).

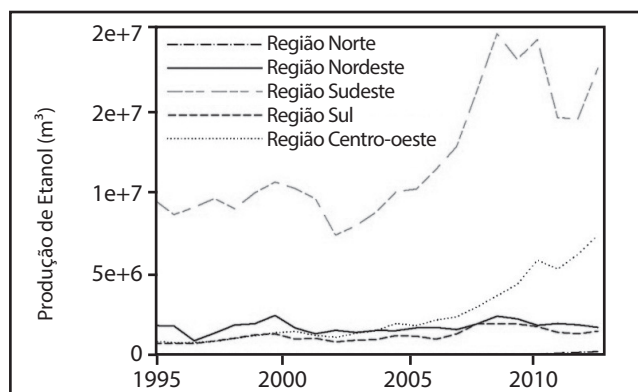


Figura 2 - Produção de etanol por região

Fonte: Agência Nacional do Petróleo (2001, 2004, 2014).

3 Processo de produção de etanol

A produção de etanol por via fermentativa é a mais difundida no Brasil e nos EUA. A matéria-prima, utilizada na fermentação, pode ser açucarada (cana-de-açúcar, beterraba, melão, etc.), amilácea (milho, arroz, mandioca, etc.) e celulósica (madeira, resíduos agrícolas, etc.) (LIMA; BASSO; AMORIM, 2001; VASCONCELOS, 2012).

No Brasil, a matéria-prima principal utilizada é a cana-de-açúcar, enquanto nos EUA, maior produtor mundial de etanol, a principal matéria-prima é o milho. O custo de produção de etanol, a partir da cana-de-açúcar no Brasil, é menor que o etanol de milho, com uma diferença de até 72% no custo (CRAGO *et al.*, 2010; INTERNATIONAL ENERGY AGENCY, 2007). Um fator que interfere no menor custo é o maior rendimento de etanol/hectare de plantação. A cana-de-açúcar apresenta um rendimento de 6471 L/ha enquanto o rendimento do milho é de 4182 L/ha (GOLDEMBERG, 2009). Outra vantagem da cana-de-açúcar, como matéria-prima, é a redução de emissão de dióxido de carbono. Há uma redução de 90% da emissão em relação à gasolina, contra 25%, utilizando o milho como matéria-prima (INTERNATIONAL ENERGY AGENCY, 2007).

A cana-de-açúcar é uma cultura com colheita anual, sendo, em geral, economicamente produtiva por três anos. O caldo da cana é utilizado na produção de etanol por apresentar a sacarose, um tipo de carboidrato (dissacarídeos) não diretamente fermentável. Para acontecer a fermentação, é necessário o processo de hidrólise, onde o dissacarídeo é separado em glicose e frutose. A composição da cana-de-açúcar depende da variedade, do estado de maturação, condições climáticas, entre outras. A cana-de-açúcar madura apresenta em média 12,5% sacarose (LIMA; BASSO; AMORIM, 2001).

No Brasil, existem dois tipos de indústria de produção de etanol. A destilaria autônoma, que produz exclusivamente etanol a partir do

caldo da cana, e a destilaria anexa a uma fábrica de açúcar. A anexa, além de utilizar o caldo proveniente da cana, pode utilizar produtos intermediários e subprodutos da produção de açúcar para compor o mosto de alimentação (BARRETO; COELHO, 2012). Mais de 62% das usinas brasileiras são do tipo anexa (BRASIL, 2014b).

O processo de produção do etanol inicia com a colheita da cana. Após a maturação, a cana é colhida manualmente (antecedida por queima) ou mecanicamente. No ano de 2008, apenas 24,3% da colheita no Brasil, foi realizada mecanicamente. Uma máquina colheitadeira substitui 82 trabalhadores, por esse motivo as questões sociais e ambientais, associadas ao sistema de corte de cana, se manual ou mecanizado, é um assunto muito discutido (COMPANHIA NACIONAL DE ABASTECIMENTO, 2008).

Por ser um vegetal perecível, a cana precisa ser processada o mais rápido possível, dentro de um intervalo máximo de 24 horas entre o corte e sua utilização. O processo de fabricação de etanol pode ser dividido em etapas, um fluxograma simplificado do processo de produção de etanol, a partir da cana-de-açúcar está ilustrado na figura 3.

3.1 Recepção e preparação da matéria-prima

Os caminhões carregados com canas inteiras (colheita manual) ou picada em toletes (colheita mecânica), que chegam, são pesados e a carga é amostrada. Essa etapa tem como objetivo conhecer a quantidade, qualidade da matéria-prima e realizar o pagamento de cana. A cana, então, passa por uma lavagem com água ou em um processo a seco para a remoção de impurezas e segue para a extração.

A extração eficiente do caldo requer uma boa preparação da cana. A preparação consiste em abrir as células da cana, extrair parte do caldo e transformá-la em uma massa com menor volume sem a redução da fibra a um tamanho tal que comprometa a alimentação da moenda (PAYNE, 1989).

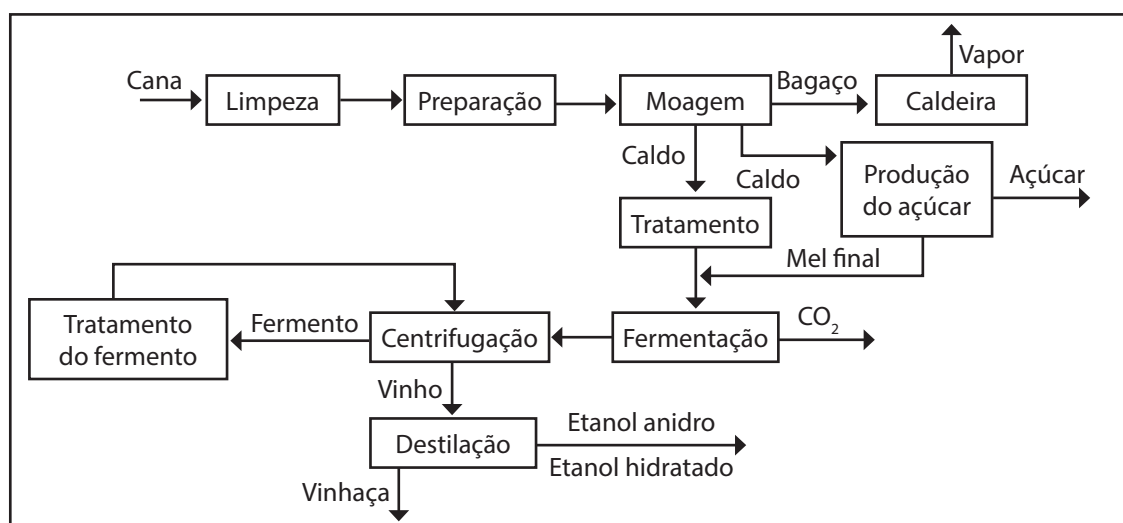


Figura 3 - Processo simplificado da produção de etanol
Fonte: Os autores (2015).

A preparação pode ser realizada por equipamentos como o picador e o desfibrador. O picador é um equipamento composto por um nivelador e martelos que, ao girar com uma alta rotação, “quebra” e nivela a cana, reduzindo seu volume. O desfibrador é composto de martelos que esmaga a cana contra uma placa desfibrando-a e liberando caldo (PAYNE, 1989).

3.2 Extração do caldo

Após ser desfibrada, a cana segue por esteiras para o processo de extração. O mesmo tem por objetivo a separação do caldo e da fibra da cana. Normalmente, acontece em um conjunto de moendas, no qual o caldo é expelido da fibra por aplicações sucessivas de pressão, à medida que a cana passa entre pares de rolo (PAYNE, 1989).

A moenda, figura 4, é constituída de três cilindros (ou rolos) frisados, dispostos de tal modo que a união dos seus centros forma um triângulo isósceles. Possui também um rolo de pressão que é responsável por uma melhor alimentação e aumento da capacidade da extração da moenda, um pente para a limpeza dos rolos e uma bagaceira com o fim principal de conduzir o bagaço, parcialmente esmagado, para a saída da moenda (DELGADO; CEZAR, 1977).

O processo de extração é composto por várias moendas, conhecido como terno. No primeiro terno, é possível obter de 50 a 70% de extração. O bagaço, ainda contendo caldo, é encaminhado por esteira para o segundo terno. Após duas compressões sofridas pelo bagaço, um pouco mais de caldo é extraído, e o bagaço segue para o próximo terno (DELGADO; CEZAR, 1977).

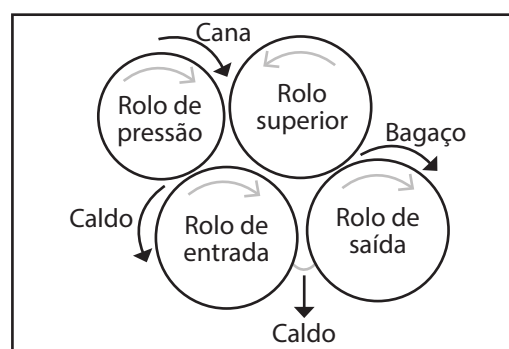


Figura 4 - Esquema do funcionamento dos rolos da moenda
Fonte: Os autores (2015).

O bagaço que sai da última moenda ainda contém caldo, para aumentar a eficiência da extração de sacarose é realizado um sistema convencional de embebição que consiste em umidificar o bagaço. Água quente é distribuída ao bagaço na esteira intermediária que alimenta o último terno. O último caldo extraído retorna para a esteira intermediária que alimenta o penúltimo terno, e acontece o mesmo processo nos ternos anteriores até antes do primeiro terno, que não sofre o processo de embebição. Após esse processo, é formado um caldo misto (convenientemente diluído) rico em açúcares redutor e sacarose que segue para o tratamento (PAYNE, 1989; LIMA; BASSO; AMORIM, 2001).

O bagaço resultante da extração, normalmente com umidade de até 50%, é enviado à caldeira por esteiras rolantes para ser utilizado como combustível na caldeira. O calor gerado aquece a água contida em tubulações, formando vapor superaquecido, o mesmo é, posteriormente, utilizado para movimentar turbina e gerar eletricidade. Ressalta-se que, normalmente, as usinas de etanol são autossuficientes em energia (PAYNE, 1989).

3.3 Tratamento do caldo

O caldo sai da extração com impurezas que precisam ser removidas. A primeira etapa consiste na remoção de sólidos (areia, bagacilhos, etc.), por meio de peneiras. A segunda etapa é a decantação para a remoção de sólidos, não eliminados nas etapas anteriores e impurezas coloidais por coagulação ou floculação e, por último, é realizado o aquecimento. Após o tratamento o caldo clarificado, também conhecido como mosto, torna-se mais limpo, fermenta melhor, espuma menos e suja menos as colunas de destilação. Após a clarificação, resfria-se o caldo e envia-se à dorna de fermentação (LIMA; BASSO; AMORIM, 2001).

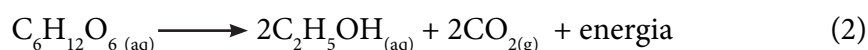
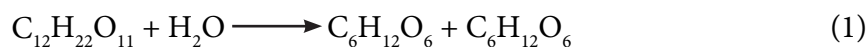
3.4 Fermentação

A fermentação alcoólica é o processo de conversão de açúcar em etanol e CO_2 por leveduras, em condições de anaerobiose. As leveduras são microrganismos heterotróficos, unicelulares, facultativos (apresentam metabolismo anaeróbico e aeróbico) e reproduzem-se por brotamento. Devido à importância econômica nos processos biotecnológicos, a levedura *Saccharomyces cerevisiae* é o microrganismo mais estudado e utilizado em escala industrial no Brasil (LIMA; BASSO; AMORIM, 2001; VASCONCELOS, 2012).

A transformação do açúcar envolve doze reações em sequência ordenada, catalisada por uma enzima específica, que ocorrem no citoplasma celular (LIMA; BASSO; AMORIM, 2001).

Como a levedura *Saccharomyces cerevisiae* é um aeróbio facultativo, os produtos finais da metabolização do açúcar dependem das condições ambientais que estão submetidas. Em condição aeróbia, o carboidrato é transformado em biomassa, CO_2 e água, enquanto em anaerobiose a maior parte é convertido em etanol e CO_2 . O objetivo principal da levedura, ao metabolizar anaerobicamente o açúcar, é gerar um tipo de energia (ATP) que será empregado na realização dos diversos trabalhos fisiológicos e biossíntese necessários para a manutenção da vida, do crescimento e multiplicação da mesma. O etanol e o CO_2 resultantes se constituem de excreção sem utilidade metabólica para a célula em anaerobiose, mas em condições aeróbicas podem ser oxidados metabolicamente, gerando mais ATP e biomassa (LIMA; BASSO; AMORIM, 2001).

O processo de fermentação pode ser representado por duas equações principais em condições anaeróbicas. A primeira etapa, representada pela equação 1, consiste na hidrólise da sacarose pela enzima invertase em duas moléculas fermentáveis: a glicose e a frutose, e, a segunda etapa, representada pela equação 2, é a reação de fermentação simplificada.



O balanço de massa teórico da equação 2 fornece um rendimento de 51,11% de etanol sobre a massa da glicose, porém se estima que 5% do açúcar metabolizado seja desviado para produtos secundários, como ácido acético, glicerol e óleo fúsel (LIMA; BASSO; AMORIM, 2001).

3.4.1 Fatores que afetam a fermentação

Diversos fatores físicos, químicos e microbiológicos afetam o rendimento da fermentação. Um fator físico é a temperatura, à medida que a mesma aumenta, a velocidade de fermentação também aumenta, mas uma temperatura muito mais elevada inibi o crescimento das células, e a produção de etanol diminui significativamente (LIN *et al.*, 2012).

A temperatura ótima de fermentação situa-se na faixa de 26-35 °C, sendo que o aumento da temperatura favorece a contaminação bacteriana, e a levedura fica mais sensível à toxidez do etanol (LIMA; BASSO; AMORIM, 2001). Outros pesquisadores também estudaram o efeito da temperatura na fermentação, utilizando a levedura *Saccharomyces cerevisiae*. Atala *et al.* (2001) realizaram experimentos numa gama de temperatura de 28-40 °C, e confirmou-se que a temperatura influencia na cinética da fermentação. A produtividade máxima obtida foi, quando a temperatura estava em 31 °C. Phisalaphong, Srirattana e Tanthapanichakoon (2006) obtiveram uma produtividade máxima à temperatura de 30 °C.

A agitação mecânica é uma operação importante na condução da fermentação etanólica industrial. Uma agitação adequada é a melhor forma de homogeneizar o meio e traz uma série de benefícios, tais como: menor tempo de fermentação, maior produtividade, maior viabilidade celular e proporciona contato

eficiente entre o microrganismo e o substrato (VASCONCELOS, 2012).

A tolerância à acidez é uma característica importante para as leveduras industriais. A fermentação conduzida em meio ácidos resulta em maiores rendimentos de etanol e melhora o controle de contaminação bacteriana. A faixa mais adequada encontra-se entre os valores de pH iguais a 4 e 5 (LIMA; BASSO; AMORIM, 2001; LIN *et al.*, 2012). Também é preciso fornecer nutrientes às leveduras para uma boa condução da fermentação, o meio precisa ter fonte de vitamina, nitrogênio, fósforo, iodo, ente outros (VASCONCELOS, 2012).

Outro fator é a inibição por concentração de substrato. Esse aumento pode ocasionar fermentações incompletas, com formação de subprodutos indesejáveis ou mesmo elevar muito a concentração de etanol no meio fermentado. (VASCONCELOS, 2012). Alta concentração de etanol no meio fermentado pode inibir a produção de etanol. Teor alcoólico de 11,1% pode causar inibição no crescimento celular e, quando atinge valores acima de 14,5%, não ocorre mais produção de etanol (GHOSE; TYAGI, 1979 *apud* SILVA *et al.*, 2008)

3.4.2 Condução da fermentação

A fermentação ocorre em biorreatores que, no caso da produção de etanol, são recipientes cilíndricos denominados dornas. No Brasil, utilizam-se dornas construídas de aço carbono, com altura uma vez e meia do diâmetro. O controle da temperatura faz-se por meio de trocadores de calor de placa (LIMA; BASSO; AMORIM, 2001).

O processo de fermentação pode ser conduzido de quatro formas diferentes: descontínuo (batelada), descontínuo alimentado, semicontínuo ou contínuo (SCHMIDELL; FACCIOTTI, 2001).

- Processo descontínuo

A fermentação descontínua ou batelada consiste em adicionar o inóculo e o mosto na dorna no início da fermentação. Terminada a fermentação, o mosto fermentado (vinho) é enviado para as operações unitárias necessárias para a recuperação do produto. No processo, em batelada, o volume do reator é constante, a fermentação pode levar a baixos rendimentos e, também, o substrato adicionado de uma só vez no início da fermentação pode exercer efeitos de inibição. O processo em batelada possui menor risco de contaminação, e o reator pode ser utilizado para a fabricação de diversos produtos (CARVALHO; SATO, 2001a).

O processo descontínuo pode ser dividido em três sistemas diferentes (CARVALHO; SATO, 2001a; VASCONCELOS, 2012):

a) Sistema com um inóculo para cada fermentação: Nessa forma, cada dorna, recebe um inóculo recentemente preparado, puro e ativo. Após a fermentação, o meio fermentado segue para as operações unitárias de separação, e o reator é lavado e recebe um novo inóculo que corresponde de 20 a 25% do volume útil da dorna, para um novo ciclo de fermentação. Essa forma de condução é utilizada em laboratórios, por possuir um baixo rendimento;

b) Sistema com recirculação de células: Após o término da fermentação, as células são separadas por decantação ou centrifugação, tratadas e reativadas para posterior utilização em um novo ciclo de fermentação. A grande vantagem é de ordem econômica, devido à reutilização dos microrganismos;

c) Sistema de cortes: Consiste em encher um fermentador e, após um tempo de fermentação, metade do volume do fermentado é enviado para outro fermentador vazio, e, então, enchem-se as duas dornas com o mosto.

- Processo descontínuo alimentado

No processo descontínuo alimentado, um ou mais nutrientes (incluindo o substrato) são

adicionados ao reator, durante a fermentação. Os nutrientes podem ser adicionados gradualmente ou continuamente. Após o enchimento da dorna, a fermentação ocorre como em um sistema em batelada convencional. É aplicado, principalmente, quando um dos substratos é inibitório ao processo (CARVALHO; SATO, 2001b; VASCONCELOS, 2012).

O processo *Melle-Boinot*, representado na figura 5, é o mais utilizado nas destilarias no Brasil. Após o fim da fermentação, o mosto fermentado (vinho levedurado) é enviado para uma dorna pulmão que alimenta a centrífuga que separa o mosto em duas partes. A primeira, é o vinho que é armazenado na dorna volante, para posterior utilização na destilaria e, a segunda, é uma suspensão concentrada de células, denominada leite ou fermento. A suspensão é encaminhada para as cubas, onde é diluída com água e tratada com ácido, após 3 horas, o fermento é utilizado em um novo ciclo de fermentação (VASCONCELOS, 2012).

- Processo contínuo

Nesse processo, a alimentação e a retirada do mosto fermentado se processam de modo contínuo, com o volume constante. O processo contínuo apresenta elevada produtividade, quando comparado ao descontínuo, pois não há tempo improdutivo no processo (FACCIOTTI, 2001).

Há uma versatilidade, quanto à forma de operação do processo contínuo. Pode ser com dorna única (único estágio) ou com múltiplos estágios com uma ou várias alimentações. Nos dois casos, existe a possibilidade de ter ou não reciclo de células (FACCIOTTI, 2001).

A utilização de fermentação contínua implica uma redução de 57% no investimento de capital fixo nas destilarias, quando comparado ao daquelas que usam batelada. Reduções ainda maiores, da ordem de 68 a 71%, são obtidas para os processos com reciclo de células e operação a vácuo (CYSEWSKI; WILKE, 1978 *apud* PORTO, 2005)

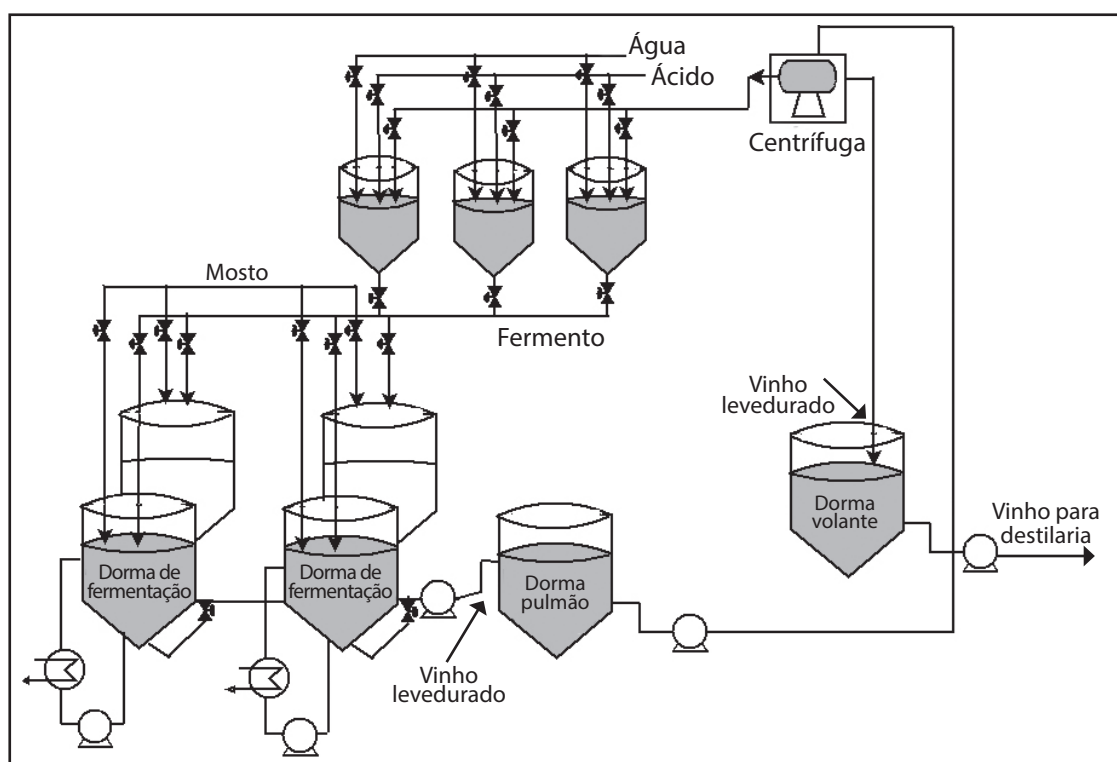


Figura 5 - Esquema de funcionamento do sistema *Melle-Boinot*

Fonte: Adaptado de Vasconcelos (2012).

A figura 6 ilustra um sistema em série com recirculação de células e alimentação única. O sistema possui quatro reatores em séries, o primeiro recebe a alimentação de mosto e fermento.

Os reatores subsequentes são alimentados com o meio parcialmente fermentado proveniente do reator anterior. Após ser fermentado, o mosto segue até a centrífuga (ou conjunto de centrífugas) para ocorrer a separação do vinho (mistura de água, etanol e produtos secundários) e fermento. O vinho fica armazenado na dorma volante até ser utilizado na destilaria, enquanto o fermento segue para as cubas, para as leveduras serem tratadas e retornarem ao processo. Normalmente, as dornas são fechadas com apenas uma abertura para a saída de CO_2 e possuem trocadores de calor tipo placa, acoplado para o controle da temperatura (VASCONCELOS, 2012).

No Brasil, setenta por cento (70%) das destilarias utilizam processo descontínuo alimentado, principalmente o *Melle-Boinot* e de 20 a 30%

utilizam o processo contínuo (GODOY *et al.*, 2008 *apud* CAVALHEIRO; MONTEIRO, 2013; AMORIM *et al.*, 2010 *apud* CAVALHEIRO; MONTEIRO, 2013).

3.5 Destilação

O vinho proveniente da fermentação apresenta de 88 a 93% de água, 12 a 7% de etanol e outros alcoóis como ésteres, ácidos orgânicos e impurezas sólidas em pequenas proporções (LIMA; BASSO; AMORIM, 2001). Desse material impuro, o etanol é separado em grau de pureza e concentrações variáveis por destilação, que é uma operação física unitária que visa a separação de componentes de uma mistura de acordo com a volatilidade dos componentes.

A destilação ocorre nas colunas de destilação, as colunas são constituídas de gomos cilíndricos superpostos, contendo separações transversais (pratos ou bandejas) entre si. O aquecimento das colunas se faz pela base, por meio de injeção de vapor ou serpentinas, e as

bandejas são aquecidas pelo calor dos vapores do vinho que ascendem na coluna (LIMA; BASSO; AMORIM, 2001).

Existem duas qualidades de etanol: o hidratado

com concentração de etanol de 92,6 a 93,8 ° INPM (porcentagem em massa de etanol na mistura) e o etanol anidro com concentração mínima de 99,3 ° INPM (BARRETO; COELHO, 2012).

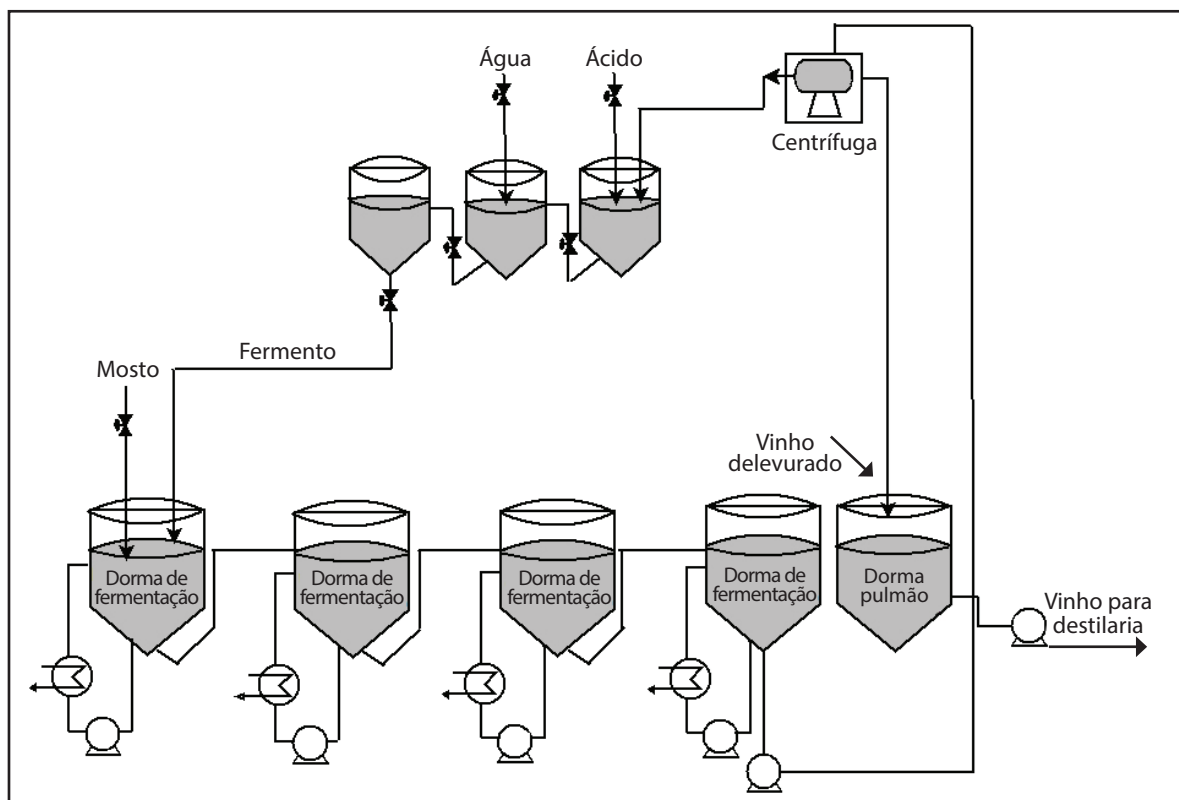


Figura 6 - Esquema de funcionamento de um sistema contínuo com reciclo de célula
Fonte: Adaptado de VASCONCELOS (2012).

No processo de destilação, para obter o álcool hidratado, utilizam-se duas principais operações: a destilação propriamente dita e a retificação, representado na figura 7. Para a obtenção do álcool anidro, realizam-se as duas operações anteriores, seguidas da etapa de desidratação, representada na figura 8.

3.5.1 Descrição do processo de obtenção do etanol hidratado

O processo, ilustrado na figura 7, inicia-se com o aquecimento do vinho até a 93 °C. O primeiro aquecimento ocorre no pré-aquecedor de vinho (E) em contra corrente com os vapores, provenientes da coluna B e depois troca calor com a vinhaça no trocador de calor k. Após o

aquecimento, o vinho alimenta a coluna A₁. Os produtos mais voláteis (principalmente aldeído e ésteres) saem pela coluna D e são condensados nos trocadores de calor R e R₁, parte retorna como refluxo, e a outra parte é retirada como álcool de segunda (BARRETO; COELHO, 2012). No fundo da coluna A, é retirada a vinhaça, efluente da destilaria com baixo teor de etanol (menos de 0,03%), alto poder poluente e alto valor fertilizante, utilizado principalmente na fertirrigação dos canaviais. Para cada litro de etanol, 12 litros de vinhaça são produzidos (PARAIZO, 2013).

O produto retirado do topo da coluna A alimenta o conjunto de retificação na parte de cima da alimentação da coluna B. Os vapores enriquecidos

com etanol são retirados no topo da coluna B, condensados (condensador E, E₁ e E₂) e retornam para a coluna. O etanol hidratado, com concentração de 93 ° INPM, é retirado de alguns pratos, abaixo do topo, para diminuir a contaminação por produtos voláteis e, então, é resfriado e armazenado.

Durante a destilação, óleo fúsel (mistura de alcoóis superiores) se acumula nos pratos, se esse óleo não for retirado, o mesmo pode provocar perdas no processo. Dessa forma, ele é retirado, resfriado e estocado para posterior venda para a indústria química (BARRETO; COELHO, 2012).

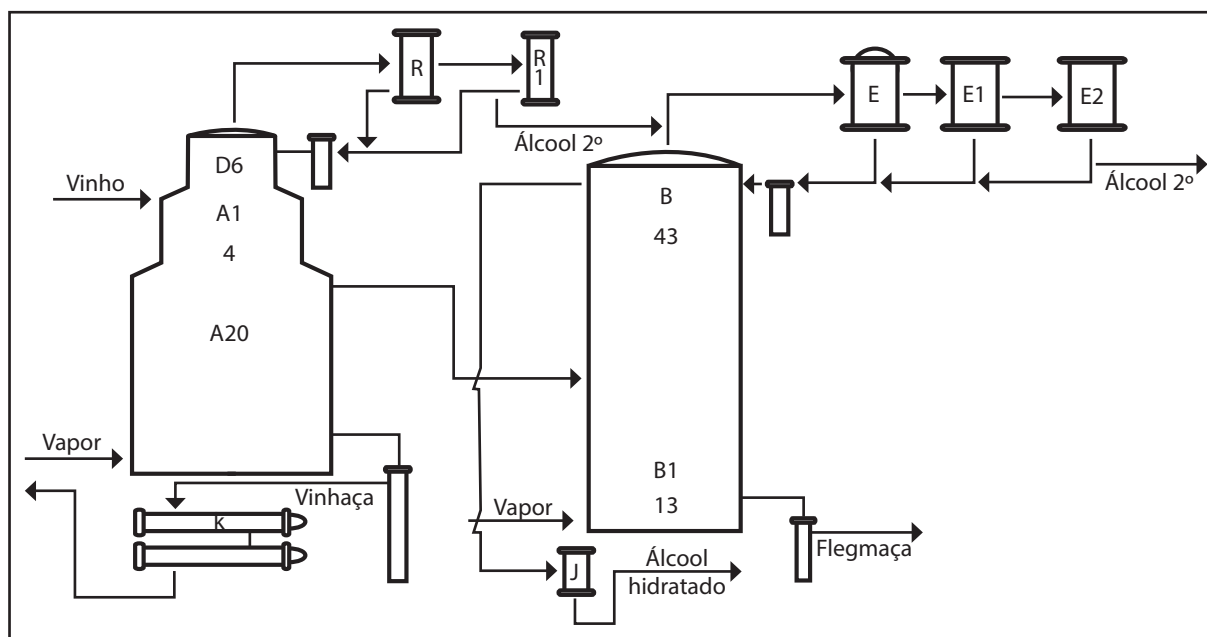


Figura 7 - Esquema da destilação para obtenção do etanol hidratado
Fonte: Barreto; Coelho (2012).

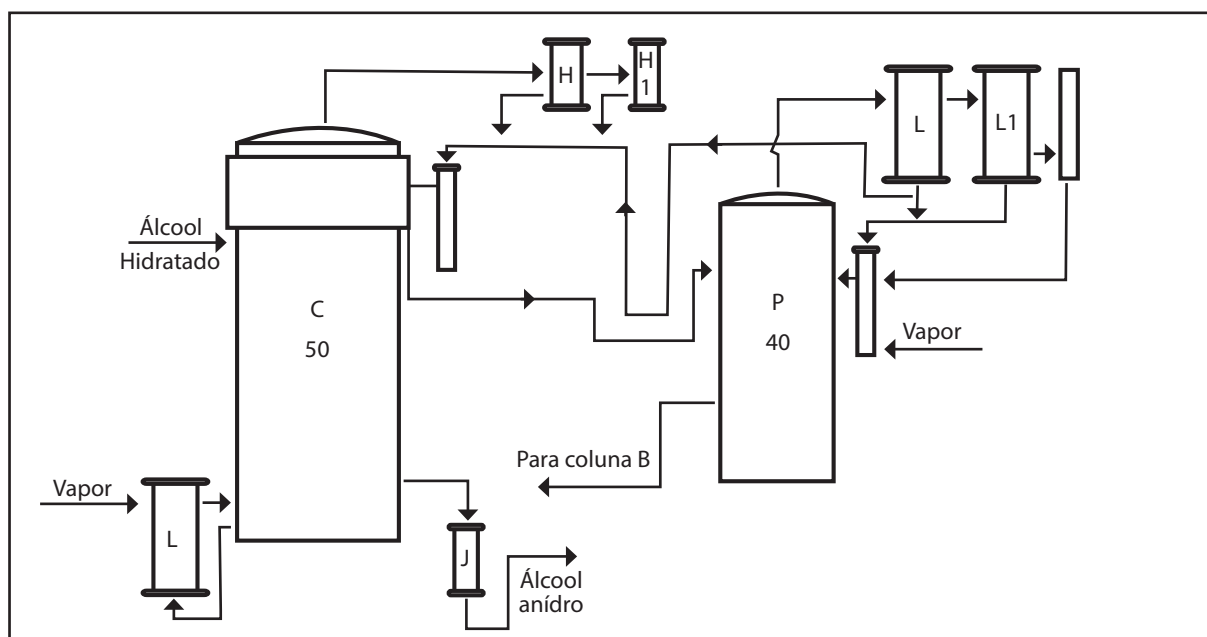


Figura 8 - Esquema da destilação para a obtenção do etanol anidro
Fonte: Barreto; Coelho (2012).

3.5.2 Descrição do processo de obtenção do etanol anidro

Não é possível obter o álcool anidro somente pelo processo de destilação, pois, em alta concentração, a mistura etanol e água é azeotrópica (LIMA; BASSO; AMORIM, 2001). Existem alguns métodos químicos e físicos utilizados na desidratação do etanol, sendo que a desidratação azeotrópica por ciclohexano é o mais tradicional método em uso no Brasil (NASCIMENTO *et al.*, 2013).

Na desidratação azeotrópica, o etanol hidratado é alimentado na desidratadora (coluna C), conforme já ilustrado na figura 8, e ocorre a mistura com o ciclohexano. Esses componentes formam uma mistura azeotrópica, com ponto de ebulição inferior ao de qualquer um dos componentes isolados. Na coluna, acontecerá a seguinte distribuição: na região superior: o ternário, água, etanol e desidratante; na zona intermediária: a mistura etanol e desidratante, e, na zona inferior, o produto final, etanol anidro. (BARRETO; COELHO, 2012).

O vapor ternário é condensado nos tocadores de calor (H e H_1) e segue para o decantador, onde ocorre a separação de duas camadas. A camada superior é rica em desidratante e retorna para a coluna C, e a parte inferior, rica em água, segue para a coluna P, onde mais desidratante é recuperado (BARRETO; COELHO, 2012). Após esse processo, o etanol anidro está pronto para a comercialização.

4 Perspectiva da produção de etanol

Apesar do destaque no setor alcooleiro brasileiro, nos últimos anos, houve uma redução da produção, principalmente do etanol hidratado. Alguns dos fatores que dificultaram a competição do etanol com a gasolina foram: o controle do preço da gasolina, problemas climáticos e ainda os efeitos da crise de 2008 (FREITAS, 2014). Porém, o percentual obrigatório de adição de etanol anidro à gasolina aumentou 2% em março de 2015, passando de 25 para 27%.

Esse aumento, junto à decisão do governo de subir os tributos sobre a gasolina, deverá tornar o etanol mais atrativo para o consumidor e aumentar a demanda desse combustível (STAUFFER, 2015).

Segundo a Empresa de Pesquisa Energética (2014), a demanda brasileira de etanol anidro, considerando-se que o teor de anidro na gasolina de 25%, terá uma taxa média de crescimento de 1% ao ano entre 2013 e 2050. A demanda de etanol anidro atingirá o valor máximo de 17 milhões de m^3 , em 2040 e, em 2050, a demanda será de 14 milhões de m^3 . A queda de etanol anidro ocorrerá, pois, no estudo, se admitiu que a entrada dos veículos elétricos no mercado nacional ocorrerá em 2025. Em 2050, essa participação alcançará 15% de todos os veículos leves licenciados. Consequentemente, espera-se também uma diminuição no consumo da gasolina.

Para o etanol hidratado, no período de 2013 a 2050, estima-se um crescimento de 3,3% ao ano, atingindo um volume de 46 milhões de m^3 em 2050. A tendência brasileira é aumentar o consumo de etanol hidratado, ao longo dos anos, tornando seu consumo apenas 17,8% menor que o de gasolina no ano de 2050 (EMPRESA DE PESQUISA ENERGÉTICA, 2014).

Novos estudos importantes estão sendo realizados para viabilizar a produção de biocombustíveis de outras fontes de matéria-prima. O etanol de segunda geração, como é conhecido, pode ser produzido, a partir dos restos de vegetais que já foram processados pela indústria como, por exemplo, palha de arroz, palha de trigo, palha de milho e palha e bagaço de cana. O desenvolvimento do processo de obtenção de etanol, a partir de material lignocelulósico, é importante para o Brasil, devido à matéria-prima ser abundante, renovável e de baixo custo. Além disso, essa tecnologia promissora não estabelece a concorrência entre disputa por terras entre alimentação e produção de combustíveis (SARKAR *et al.*, 2012).

Apesar dos progressos substanciais em pesquisa no desenvolvimento do etanol celulósico, ainda há muitos desafios a serem superados. Por

exemplo, a escolha do pré-tratamento, o alto consumo de energia para o pré-tratamento da biomassa, a recuperação de produtos químicos de pré-tratamento e tratamento de águas residuais (ZHU; PAN, 2010). O custo de produção do etanol celulósico ainda é superior ao custo do etanol de primeira geração. Para o etanol celulósico, o custo médio é de R\$ 1,50 por litro, enquanto para o etanol de primeira geração é R\$ 1,20 por litro, a partir do caldo da cana-de-açúcar. Porém, o etanol celulósico será viável em longo prazo, a partir de 2021 os custos do etanol celulósico tendem a ser reduzidos (CENTRO NACIONAL DE PESQUISA EM ENERGIA E MATERIAIS, 2015).

Algumas usinas no Brasil já estão produzindo

o etanol de segunda geração, atualmente, há três projetos de etanol celulósico em escala comercial. A primeira usina foi inaugurada em setembro de 2014, possui capacidade de produzir 80 milhões de litros de etanol por ano (CENTRO NACIONAL DE PESQUISA EM ENERGIA E MATERIAIS, 2015).

Acredita-se que a biomassa lignocelulósica se tornará a principal matéria-prima para a produção de etanol no futuro próximo (CARDONA; SANCHEZ, 2007). A figura 9 ilustra a previsão da produção de etanol até o ano de 2050, estima-se que no ano de 2050 a produção de etanol de segunda geração representará 12,5% da produção total de etanol no Brasil (EMPRESA DE PESQUISA ENERGÉTICA, 2014).

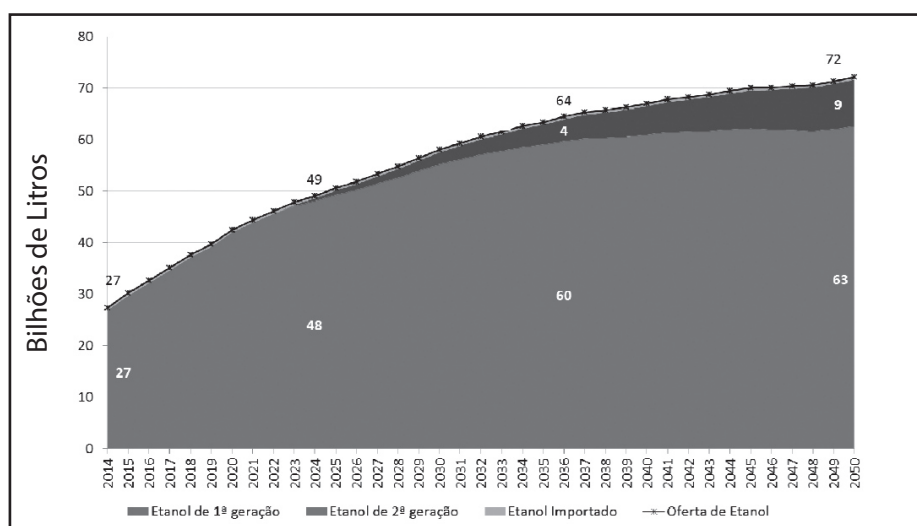


Figura 9 - Estimativa da produção de etanol
Fonte: Empresa de Pesquisa Energética (2014).

5 Conclusão

O etanol desperta a atenção por ser uma fonte de energia renovável, eficiente e provocar menor impacto ao meio ambiente, quando comparado com outros combustíveis. Atualmente, o Brasil ocupa a segunda posição de maior produtor. O setor de produção de etanol brasileiro é estratégico para a nação, tanto do ponto de vista econômico, quanto ambiental e social. Do ponto de vista ambiental, o etanol brasileiro, por ser à base de cana-de-açúcar, promove menor emissão de gases de efeito estufa do que o etanol de

milho, produzido pelos Estados Unidos (maior produtor mundial). A história de produção de etanol é um exemplo de sucesso brasileiro em desenvolvimento tecnológico.

A produção mundial de etanol de segunda geração ainda é pequena. Entretanto, as melhorias tecnológicas que estão sendo desenvolvidas para a produção de etanol de segunda geração são muito importantes, para torná-lo viável economicamente e conseqüentemente aumentar a produção de etanol e diminuir a necessidade dos combustíveis fósseis.

Referências

AGÊNCIA NACIONAL DO PETRÓLEO, GÁS NATURAL E BIOCOMBUSTÍVEIS. **Anuário estatístico brasileiro do petróleo, gás natural e biocombustíveis**. 2001. Disponível em: <<http://anp.gov.br/?pg=58084&m=&t1=&t2=&t3=&t4=&ar=&ps=&cachebust=1413419784424>>. Acesso em: 31 ago. 2014.

_____. **Anuário estatístico brasileiro do petróleo, gás natural e biocombustíveis**. 2004. Disponível em: <<http://anp.gov.br/?pg=58086&m=&t1=&t2=&t3=&t4=&ar=&ps=&cachebust=1413419944574>>. Acesso em: 31 ago. 2014.

_____. **Anuário estatístico brasileiro do petróleo, gás natural e biocombustíveis**. 2014. Disponível em: <<http://anp.gov.br/?pg=71976&m=&t1=&t2=&t3=&t4=&ar=&ps=&cachebust=1413420009222>>. Acesso em: 31 ago. 2014.

ATALA, D. I. *et al.* Kinetics of ethanol fermentation with high biomass concentration considering the effect of temperature. **Applied Biochemistry and Biotechnology**, v. 91, n. 1, p. 353-365, 2001.

BARRETO, T. V.; COELHO, A. C. Destilação. In: SANTOS, F.; BORÉM, A.; CALDAS, C. (Ed.). **Cana-de-açúcar: bioenergia, açúcar e etanol**. 2. ed. Viçosa: Universidade Federal de Viçosa, 2012. p. 489-513.

BRASIL. Ministério da Agricultura, Pecuária e Abastecimento. **Anuário estatístico de agroenergia 2012**. 2013a. Disponível em: <<http://www.agricultura.gov.br/desenvolvimentosustentavel/agroenergia/estatistica>>. Acesso em: 7 set. 2014.

_____. **Boletim produção brasileira de etanol**. Brasília, 2014a. p. 4.

_____. **Portaria Mapa nº 105, de 28.2.2013**. 2013b. Disponível em: <http://nxt.anp.gov.br/NXT/gateway.dll/leg/folder_portarias/portarias_mapa/2013/pmapa%20105%20-%202013.xml>. Acesso em: 31 ago. 2014.

_____. **Relações de instituições cadastradas no departamento de cana-de-açúcar e agroenergia**. São Paulo, 2014b. p. 13.

BRAY, S. C.; FERREIRA, E. R.; RUAS, D. G. **As políticas da agroindústria canavieira e o PRO-ÁLCOOL no Brasil**. Marília: Unesp Marília, 2000. p. 104.

CARDONA, C. A.; SANCHEZ, O. J. Fuel ethanol production: process design trends and integration opportunities. **Bioresource Technology**, v. 98, n. 12, p. 2415-2457, 2007.

CARDONA, C. A.; SANCHEZ, O. J. Fuel ethanol production: process design trends and integration opportunities. **Bioresource Technology**, v. 98, n. 12, p. 2415-2457, 2007.

CARVALHO, J. C.; SATO S. Fermentação descontínua. In: SCHIMIDEL, W. *et al* (Coord.). **Biotechnologia industrial: engenharia bioquímica**. São Paulo: Edgard Blücher, 2001a. v. 2. p. 193-204.

_____. Fermentação descontínua alimentada. In: SCHIMIDEL, W. *et al* (Coord.). **Biotechnologia industrial: engenharia bioquímica**. São Paulo: Edgard Blücher, 2001b. v. 2. p. 205-218.

CAVALHEIRO, A.; MONTEIRO, G. Solving ethanol production problems with genetically modified yeast strains. **Brazilian Journal of Microbiology**, v. 44, p. 665-671, set. 2013.

CENTRO NACIONAL DE PESQUISA EM ENERGIA E MATERIAIS. **BNDES estima que etanol celulósico será viável em 2021**. 2015. Disponível em: <<http://cnpem.br/bndes-estima-que-etanol-celulosico-sera-viavel-em-2021>>. Acesso em: 22 abr. 2015.

COMPANHIA NACIONAL DE ABASTECIMENTO. **Perfil do setor do açúcar e do álcool no Brasil**. Brasília, 2008. p. 74.

CRAGO, C. L. *et al.* Competitiveness of brazilian sugarcane ethanol compared to US corn ethanol. **Energy Policy**, v. 38, n. 12, p. 7404-7415, nov. 2010.

- DELGADO, A. A.; CEZAR, M. A. **Elementos de tecnologia e engenharia do açúcar de cana**. Piracicaba: Escola Superior de Agricultura Luiz de Queiroz, 1977. p. 364.
- EMPRESA DE PESQUISA ENERGÉTICA. **Demanda de energia 2050**. Rio de Janeiro, 2014. p. 232.
- EMPRESA DE PESQUISA ENERGÉTICA. **Potencial de redução de emissões de CO₂ em projetos de produção e uso de biocombustíveis**. Rio de Janeiro, 2005. 66 p.
- FACCIOTTI, M. C. Fermentação contínua. In: SCHIMIDEL, W. *et al* (Coord.). **Biotecnologia industrial: engenharia bioquímica**. São Paulo: Edgard Blücher, 2001. v. 2. p. 223-246.
- FREITAS, T. Subsídio a gasolina prejudica etanol. **Folha de São Paulo**, São Paulo, n. 31.028, 16 mar. 2014. Folha Mercado.
- GOLDEMBERG, J. Os limites do etanol de primeira geração. In: Ethanol Summit 2009, São Paulo. **Anais...** São Paulo: União da Indústria de Cana-de-Açúcar, 2009. v. 1. p. 33-42.
- _____ *et al*. Ethanol learning curve: the Brazilian experience. **Biomass and Bioenergy**, v. 26, n. 3, p. 301-304, mar. 2004.
- GORDINHO, M. C. **Do álcool ao etanol: trajetória única**. São Paulo: Terceiro nome, 2010.
- INTERNATIONAL ENERGY AGENCY. **Energy technology essentials: biofuel production**. 2007. Disponível em: < <http://www.iea.org/publications/freepublications/publication/iea-energy-technology-essentials-biofuel-production.html>>. Acesso: 19 set. 2014.
- LIMA, U. D.; BASSO, L. C.; AMORIM, H. V. Produção de etanol. In: LIMA, U. D. *et al* (Coord.). **Biotecnologia industrial: processos fermentativos e enzimáticos**. São Paulo: Edgard Blücher, 2001. v. 3. p. 1-43.
- LIN, Y. *et al*. Factors affecting ethanol fermentation using *Saccharomyces cerevisiae* BY4742. **Biomass and bioenergy**, v. 47, p. 395-401, dez. 2012.
- NASCIMENTO, F. S. *et al*. Processos de produção de etanol anidro no Brasil. In: CONGRESSO INTERNACIONAL DE BIOENERGIA, 8., São Paulo. **Anais...** São Paulo, 2013.
- PARAIZO, D. **Uso da vinhaça na cultura da cana-de-açúcar**. 2013. Disponível em: <<http://www.novacana.com/cana/uso-vinhaca-cultura>>. Acesso em: 07 set. 2014.
- PAYNE, J. H. **Operações unitárias na produção de açúcar da cana**. São Paulo: Nobel Stab, 1989. p. 245.
- PEREIRA, M. G. *et al*. The renewable energy market in Brazil: current status and potential. **Renewable and Sustainable Energy**, v. 16, n. 6, p. 3786-3802, ago. 2012.
- PHISALAPHONG, M.; SRIRATTANA, N.; TANTHAPANICHAKOON, W. Mathematical modeling to investigate temperature effect on kinetic parameters of ethanol fermentation. **Biochemical Engineering Journal**, v. 28, n. 1, p. 36-43, fev. 2006.
- PORTO, M. L. D. **Modelagem de processo industrial de fermentação alcoólica contínua com reator de mistura ligado em série**. Tese (Doutorado em Engenharia Química) – Universidade Estadual de Campinas, Campinas, 2005.
- SARKAR, N. *et al*. Bioethanol production from agricultural wastes: an overview. **Renewable Energy**, v. 37, n. 1, p. 19-27, jan. 2012.
- SCHMIDELL, W.; FACCIOTTI, M. C. Biorreatores e processos fermentativos. In: SCHIMIDEL, W. *et al* (Coord.). **Biotecnologia industrial: engenharia bioquímica**. São Paulo: Edgard Blücher, 2001. v. 2. p. 179-192.
- SHIKIDA, P. F.; BACHA, C. J. Evolução da agroindústria canavieira brasileira de 1975 a

1995. *Revista Brasileira de Economia*, v. 53, n. 1, p. 69-90, mar. 1999.

SHREEVE, J. **Redesigning life to make ethanol**. 2006. Disponível em: <<http://www.technologyreview.com/featuredstory/406006/redesigning-life-to-make-ethanol>>. Acesso em: 13 set. 2014.

SILVA, J. A. *et al.* Aplicação da metodologia de planejamento fatorial e análise de superfícies de resposta para otimização da fermentação alcoólica. *Química Nova*, v. 31, n. 5, p. 1073-1077, jul. 2008.

SOLOMONS, G.; FRYHLE, C. **Química orgânica**. 7. ed. Rio de Janeiro: LTC, 2001. p. 645.

STAUFFER, C. Aumento na gasolina deve gerar maior demanda por etanol, diz Única. 2015. Disponível em: <<http://br.reuters.com/article/businessNews/idBRKBN0KT1LK20150120?sp=true>>. Acesso em: 22 abr. 2015.

UNIÃO DA INDÚSTRIA DE CANA-DE-AÇUCAR. **Produção e uso do etanol combustível no Brasil: respostas às questões mais frequentes**. 2007. Disponível em: <http://www.ambiente.sp.gov.br/wp-content/uploads/publicacoes/etanol/producao_etanol_unica.pdf>. Acesso em: 31 ago. 2014.

VASCONCELOS, J. N. Fermentação etanólica. In: SANTOS, F.; BORÉM, A.; CALDAS, C. (Ed.). **Cana-de-açúcar: bioenergia, açúcar e etanol**. 2. ed. Viçosa: Universidade Federal de Viçosa, 2012. v. 1. p. 451-487.

ZHU, J. Y.; PAN, X. J. Woody biomass pretreatment for cellulosic ethanol production: Technology and energy consumption evaluation. *Bioresource Technology*, v. 101, n. 13, p. 4992-5002, jul. 2010.